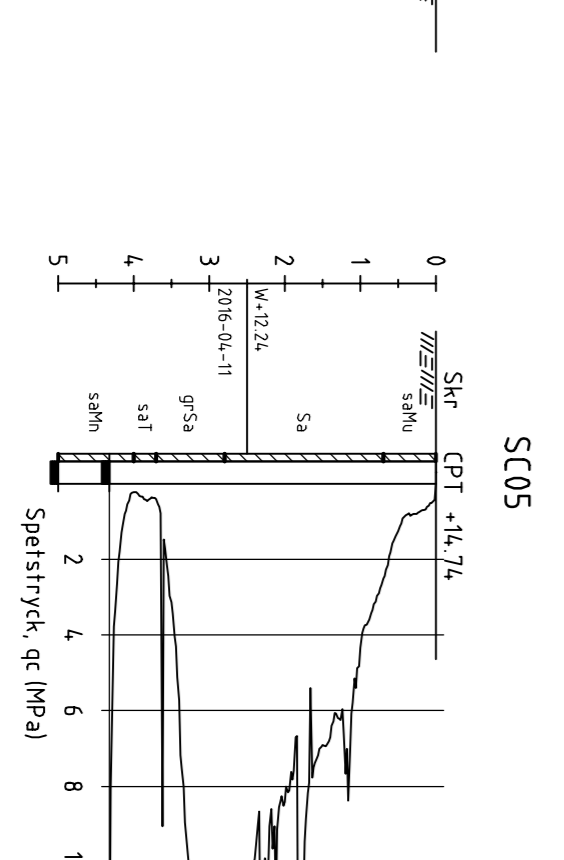
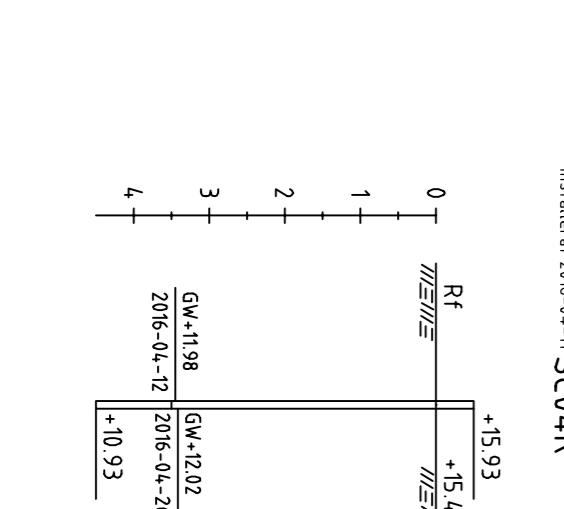
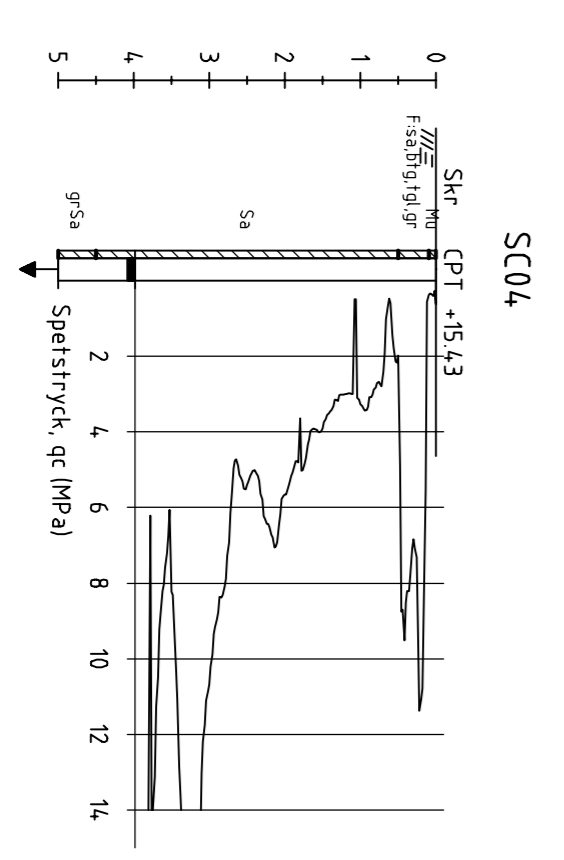
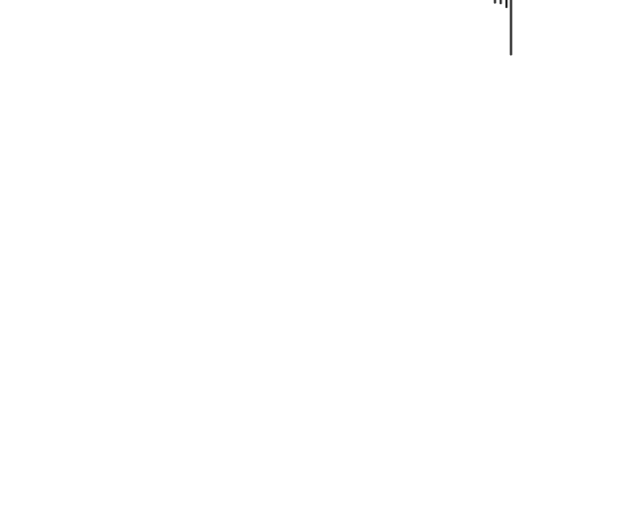
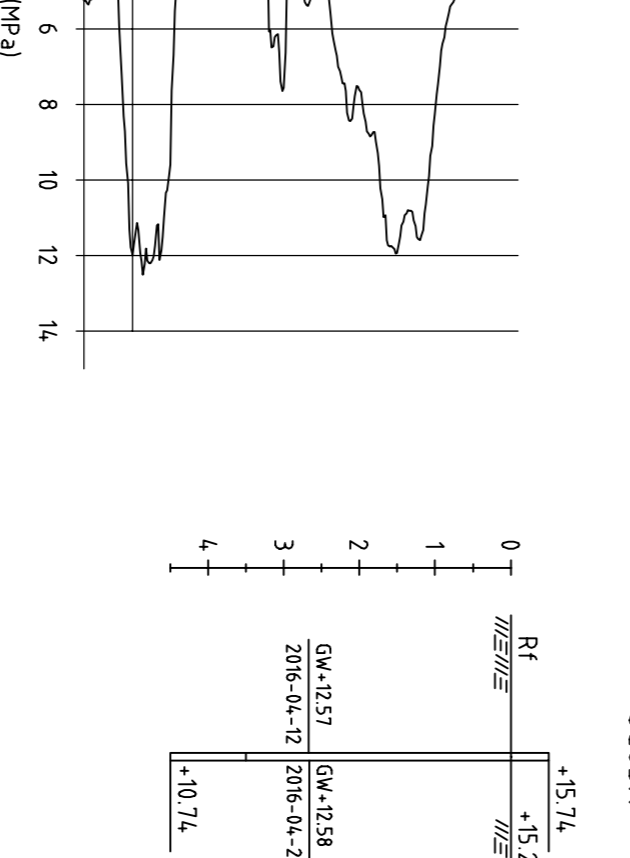
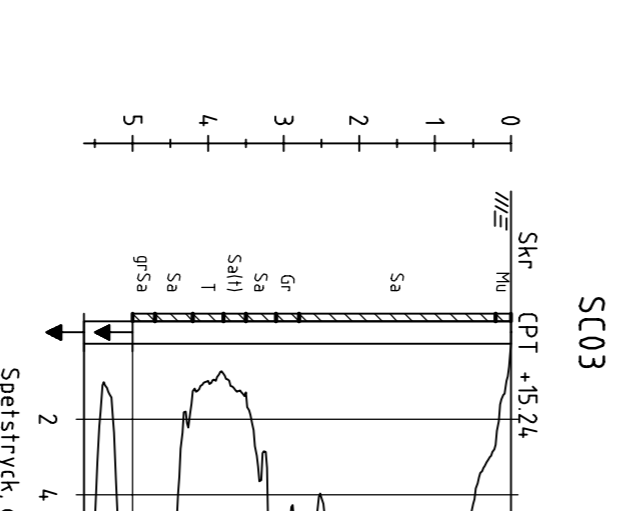
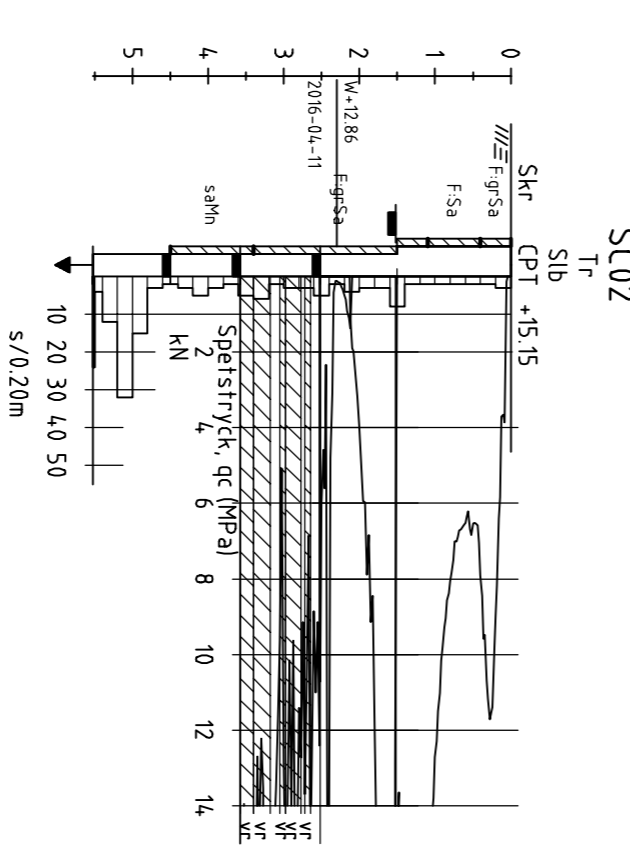
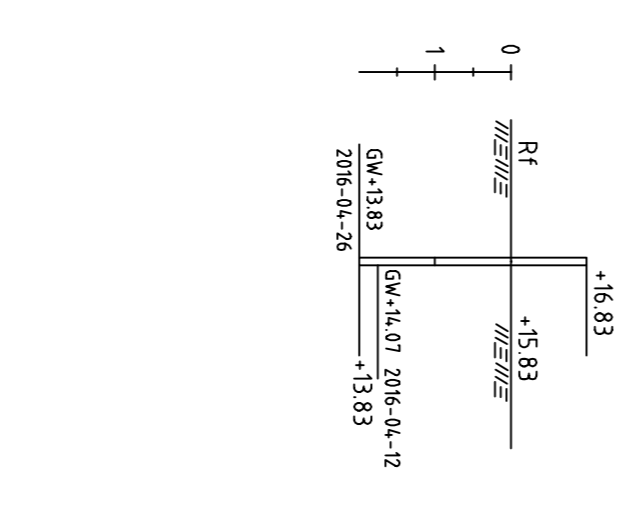
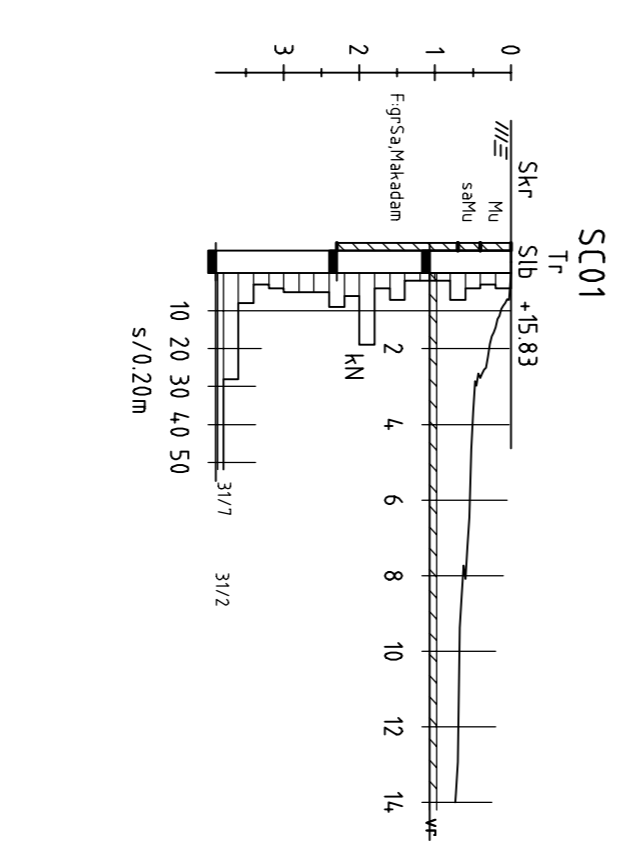


**FÖRKLARINGAR**  
 BETECKNINGAR ENLIGT SGF/BGS BETECKNINGSSYSTEM  
 (www.sgf.se | version 2001:2)

RITNING GÄLLER ENDAST GEOTEKNISK INFORMATION  
 FRÅN UTFÖRDA UNDERSÖKNINGAR

**UNDERSÖKNINGAR**  
 SC01-SC05 ÄR UTFÖRDA AV SIGMA CIVIL AB  
 UNDER APRIL 2016



**FALKENBERG BOSTADS AB**

**Sigma**  
 CIVIL  
 KONTORSGATAN 11  
 141 34  
 141 34  
 141 34

**KV DIKAREN**  
 GEOTEKNISK UNDERSÖKNING  
 PLAN OCH ENSTAKA BORRPNUNKTER

2016-05-18  
 MAGNUS PALM  
 F. GRIVELL

SKALA  
 1500/1:100 A1 G-10-1-001